

- Manopola Preselezione temperatura
  - battuta sinistra circa 8 °C – piccola quantità di calore
  - battuta destra circa 34 °C – grande quantità di calore
- Riscaldamento
- LED rosso – controllo funzione di riscaldamento
- Spegnimento (non in combinazione con il mini-orologio)
- Ventilazione
- LED blu – controllo funzione di ventilazione

J. Eberspächer  
GmbH & Co. KG  
Eberspächerstr. 24  
D-73730 Esslingen

Telefon (zentral)  
(0711) 939-00  
Telefax  
(0711) 939-0500

[www.eberspaecher.com](http://www.eberspaecher.com)

Cod. prod. 22 1000 32 07 00

Con il mini-regolatore si ha la possibilità di regolare la temperatura del riscaldatore nella vettura secondo i vostri desideri. Il mini-regolatore può essere impiegato sia nel funzionamento da solo o in combinazione con il mini-orologio.

### Mini-regolatore nel funzionamento da solo (stand alone)

#### Avviare il riscaldatore – modo operativo Riscaldamento:

Con il tasto si avvia il riscaldatore nel modo operativo Riscaldamento (esercizio continuo). La temperatura desiderata può essere regolata con la manopola . Se il riscaldatore si trova nel modo operativo Riscaldamento, si accende il LED di controllo rosso.

#### Avviare il riscaldatore – modo operativo Ventilazione:

Con il tasto si avvia il riscaldatore nel modo operativo Ventilazione (esercizio continuo). La manopola non ha nessuna funzione nella modalità di ventilazione. Se il riscaldatore si trova nel modo operativo Ventilazione, si accende il LED di controllo blu.

#### Spegnimento del riscaldatore:

Con il tasto si spegne il riscaldatore. La modalità di riscaldamento o di ventilazione viene disattivata e il rispettivo LED si spegne. Il modo operativo Riscaldamento viene disattivato con ritardo.

### Mini-regolatore in combinazione con il mini-orologio

Se il mini-regolatore viene montato in una vettura insieme al mini-orologio, quest'ultimo assume la funzione di accensione / spegnimento. Inoltre esiste la possibilità di programmare i tempi di preselezione. Le informazioni sulla programmazione sono riportate nelle alleghe istruzioni di servizio e di montaggio del mini-orologio.

#### Nota:

Il tasto in combinazione con il mini-orologio non ha nessuna funzione. L'accensione / spegnimento del riscaldatore può avere luogo soltanto tramite il mini-orologio.

#### a) Il riscaldatore è spento (mini-orologio inattivo)

Se il riscaldatore è spento è prevista la possibilità di preselezionare i modi operativi Riscaldamento o Ventilazione tramite il mini-regolatore. Il riscaldatore stesso può essere acceso soltanto tramite il mini-orologio.

#### Impostare la preselezione del modo operativo Riscaldatore sul mini-regolatore:

Con il tasto si seleziona il modo operativo Riscaldamento – la preselezione viene memorizzata. La definizione della temperatura nominale può essere eseguita con il regolatore di preselezione temperatura. Per conferma si accende il LED rosso per circa 3 sec. Però il riscaldatore non viene avviato.

#### Impostare la preselezione del modo operativo Ventilazione sul mini-regolatore:

Con il tasto si seleziona il modo operativo Ventilazione – la preselezione viene memorizzata. Il regolatore di preselezione temperatura non ha nessuna funzione nella modalità di ventilazione. Per conferma si accende il LED blu per circa 3 sec. Però il riscaldatore non viene avviato.

#### b) Il riscaldatore viene acceso (mini-orologio attivo)

Con il tasto ON / OFF del mini-orologio si accende il riscaldatore nel modo operativo memorizzato (Riscaldamento / Ventilazione) (preselezionato tramite il mini-regolatore). Se il riscaldatore si trova nel modo operativo Riscaldamento, si accende il LED rosso, nel modo operativo Ventilazione si accende il LED di controllo blu.

#### Commutazione tra i modi operativi Riscaldamento e Ventilazione con il mini-regolatore:

Con il tasto si può commutare al modo operativo Riscaldamento. La definizione della temperatura nominale può essere effettuata con il regolatore di preselezione temperatura. Se il riscaldatore si trova nel modo operativo Riscaldamento, si accende il LED di controllo rosso. La preselezione del modo operativo viene aggiornata.

Con il tasto si può commutare al modo operativo Ventilazione. Il regolatore di preselezione temperatura non ha nessuna funzione nella modalità di ventilazione. Se il riscaldatore si trova nel modo operativo Ventilazione, si accende il LED di controllo blu. La preselezione del modo operativo viene aggiornata. Il modo operativo Riscaldamento viene disattivato con ritardo.

#### Modificare la definizione della temperatura nominale con il mini-regolatore:

Con il regolatore di preselezione temperatura la definizione della temperatura può essere effettuata in qualunque momento durante la funzione di riscaldamento.

#### Funzionamento di emergenza – errore nella preselezione del modo operativo:

Non è stato possibile memorizzare la preselezione del modo operativo. Il LED rosso lampeggia per circa 10 sec. In seguito il mini-regolatore passa alla modalità di emergenza (preselezione del modo operativo Riscaldamento). Il riscaldatore rimane spento. La modalità di emergenza può essere ripristinata tramite una nuova operazione di preselezione o tramite il resettaggio della tensione (estrarre il fusibile).

Se il riscaldatore viene acceso nella modalità di emergenza tramite il mini-orologio, il LED rosso lampeggia. Il riscaldatore si trova nel modo operativo Riscaldamento con il valore nominale impostato.

La commutazione tra i modi operativi non è possibile nella modalità di emergenza. Il riscaldatore può essere spento soltanto tramite il mini-orologio.

## Montaggio e collegamento del mini-regolatore

Incollare la dima di foratura nella posizione di montaggio desiderata.

Eseguire fori del diametro di 2,5 e 7,5 mm.

Estrarre la manopola dal mini-regolatore.

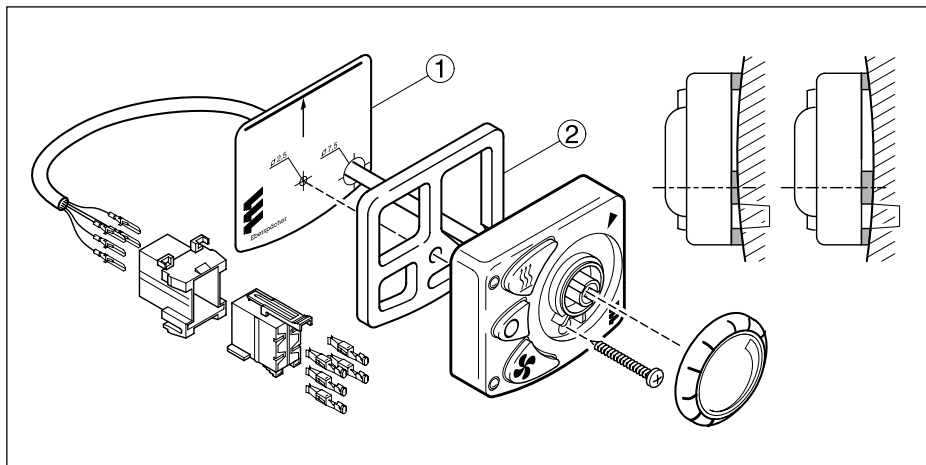
Montare il mini-regolatore con la base di appoggio elastica.

Avvitare a fondo la vite di fissaggio.

Inserire la manopola nel mini-regolatore – l'arresto della manopola deve essere inserito nella scanalatura del mini-regolatore.

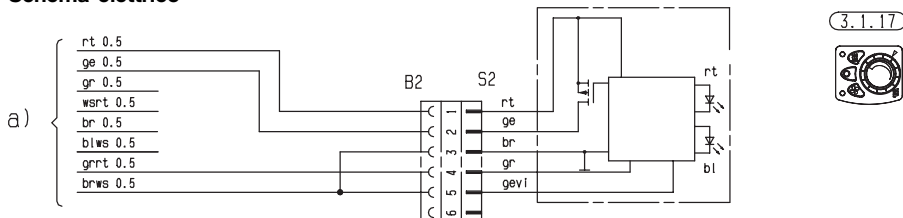
Il collegamento del mini-regolatore viene eseguito secondo lo schema elettrico.

### Disegno di montaggio



- ① Dima di foratura  
② Base di appoggio elastico per superfici di montaggio non piane

### Schema elettrico



3.1.17

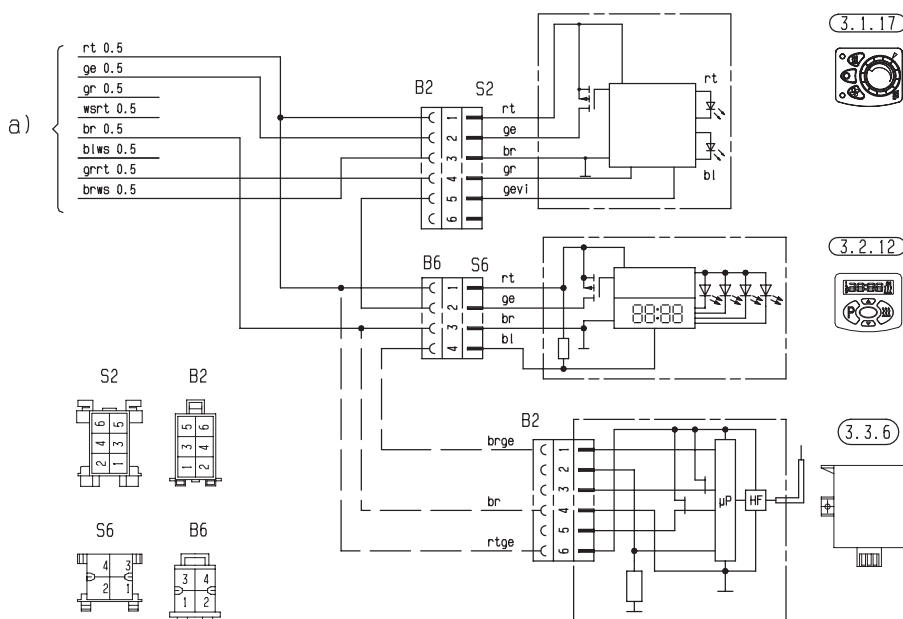


### Nota:

Se si utilizza il mini-regolatore in combinazione con *CALLTRONIC* o TP5, si deve collegare il mini-regolatore come indicato sugli schemi elettrici riportati nella relativa descrizione tecnica.

### Distinta componenti

- 3.1.17 Mini-regolatore *AIRTRONIC*  
3.2.12 Mini-timer (12 / 24 Volt)  
3.3.6 Radiorecettore TP41i



3.1.17



3.2.12



3.3.6



a) Collegamento degli elementi funzionali al riscaldatore

- rt Contatto di alimentazione positivo, morsetto 30
- ge Segnale di accensione S+
- gr Valore effettivo della temperatura
- ws rt Spegner l'impianto antifurto
- br Contatto di alimentazione negativo, morsetto 31
- bl ws Diagnostica
- gr rt Valore nominale della temperatura
- br ws Segnale di riferimento del sensore

Isolare le estremità non utilizzate dei cavi. Il connettore e la scatola del connettore sono rappresentate dal lato d'ingresso dei conduttori.

### Colori dei cavi

- sw = nero
- ws = bianco
- rt = rosso
- ge = giallo
- gn = verde
- vi = viola
- br = marrone
- gr = grigio
- bl = blu
- li = lilla